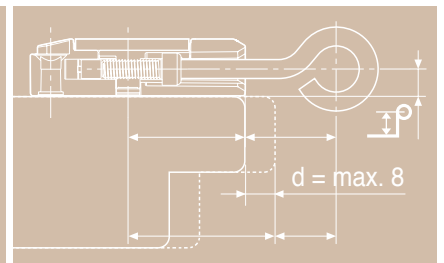
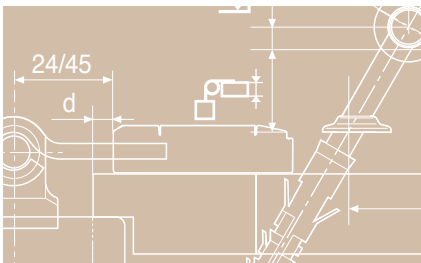




TECHNIK DIE BEWEGT



MACO RUSTICO LADENBESCHLÄGE



Mauermontage und Mauerverkleidung

MONTAGEHINWEISE





Anwendungsbereiche

max. 900*	max. 1800 (2 x 900)	2	1900*
		3	1901-2800*

* siehe Diagramm



Mauerverkleidung



Bandkröpfung



Mauerbefestigung



Austragung



Ladenbreite



Ladenstärke



Gesamtbreite Faltdladen



Klobenabstand



Ladenhöhe



B - Abstand Klobenmitte seitlich



Ü - Überdeckung



d - Distanz Ladenkante - Ladenband



L - Luft



x - Klobenabstand



MACO
RUSTICO



Inhalt

Richtlinien zur sicheren Anwendung	3
Montagearten Mauerbefestigung	7
Lehre Nr. 101263 für getrennten Anschlag	8
Montage der Bänder	9
Montage am Rahmen	10
Montage Universalkloben	12
Mauermontage: Laden 30°	13
Mauermontage: Laden 90°	16
Mauermontage: Chemische Dübel	26
Einstellungen	19
Faltladen	22
Ladenhalter	23
Ladenhalter Classic	23
Komfort Ladenhalter	25
Ladenhalter für Türen	26
Beschlägeträger	26
Ladenverschlüsse	28
Ladenverschluss zweiflügelig	28
Stangenverschluss zweiflügelig	29
Schnappverschluss	30
Stangenendverschluss	30
Mauerschließzapfen	31
Schließzapfenplatte	31

Richtlinien zur sicheren Anwendung

Das MACO-Mauerprogramm bietet die Stabilität eines Stahlbandes und die Vorteile der Verstellbarkeit!

Die Seitenregulierung dient zur Korrektur von Abweichungen welche entstehen können durch:

- Ungenauigkeiten bei der Montage
- Verformung des Flügels („hängen“)
- Verformung der Befestigungsmittel bzw. der Beschlagteile

Beachten Sie für alle nachfolgenden Diagramme:

- Breitere Läden als Faltläden ausführen und am bandseitigen Laden mit Faltladenkupplung oder Ladenhalter für Türen fixieren.
- Die korrekte Position des Ladenhalters und des Anschlagpuffers ist zu beachten.
- Die Tragfähigkeit der Verankerung des Klobens im Mauerwerk ist vom Anwender zu prüfen. Gegebenenfalls ist eine geeignete Befestigungstechnik (z.B.: chemischer Dübel, ...) zu verwenden.

- Die Stützlänge S ist abhängig von der Befestigung des Klobens und der Beschaffenheit des Mauerwerks (Verputz, Isolierung) - siehe Grafik „Stützlänge des Klobens“

- Für Läden mit Bändern und Kloben aus der Gruppe MMV gilt folgende Ausnahme: Bei Läden mit einem Gesamtgewicht von max. 30 kg muss der Abstand des Ladenhalters vom Drehpunkt des Bandes mindestens 230 mm betragen. Damit ist auch die Verwendung des Komfortladenhalters für diese Läden zulässig, unabhängig von der Breite des Ladens.

Diagramme zur Ermittlung der zulässigen Flügelgrößen für Mauerbefestigung MMV:

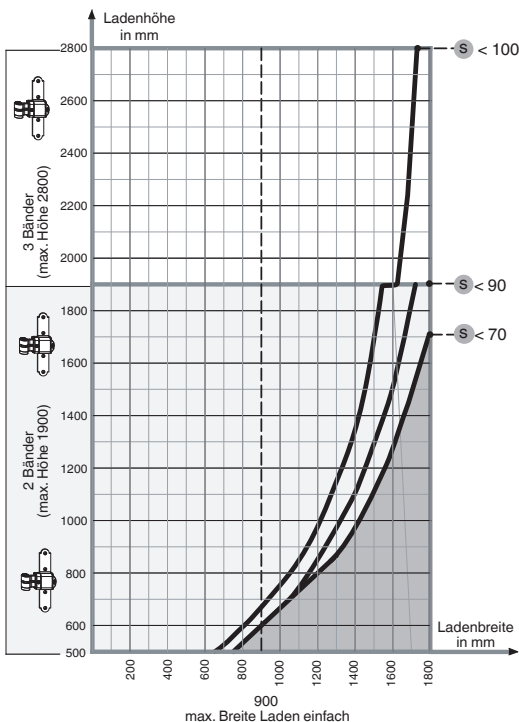
- Kreuzbänder MMV / Winkelbänder MMV / Langbänder MMV (**Gesamtgewicht für Langbänder max. 60kg**)
- Plattenkloben MMV / Universalkloben M12 mit Seitenregulierung / Kloben M12 für Mauerbefestigung \varnothing 22mm
- Mittelbänder MMV

Zulässige Flügelgrößen für Ladengewicht bis **max. 12 kg/m²**

Holzart:

Fichte massiv - 26 mm Ladenstärke

Eiche massiv - 20 mm Ladenstärke

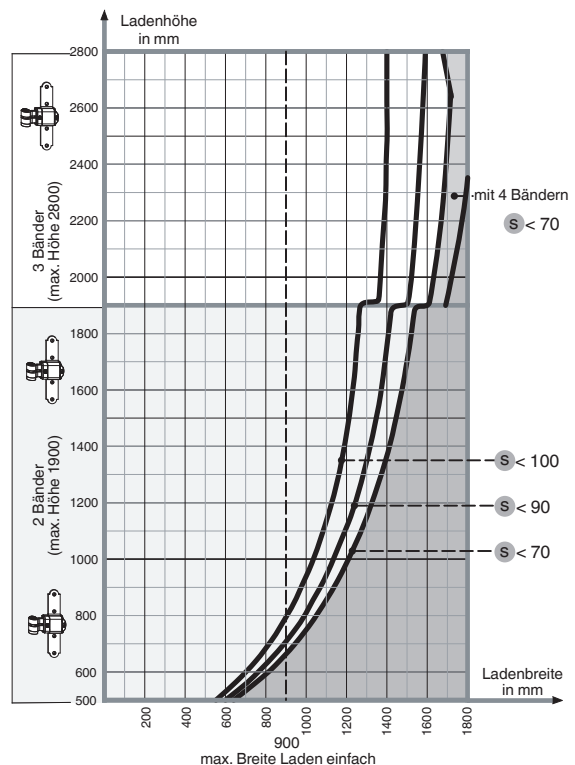


Zulässige Flügelgrößen für Ladengewicht bis **max. 18 kg/m²**

Holzart:

Fichte massiv - 40 mm Ladenstärke

Eiche massiv - 30 mm Ladenstärke



MACO
RUSTICO

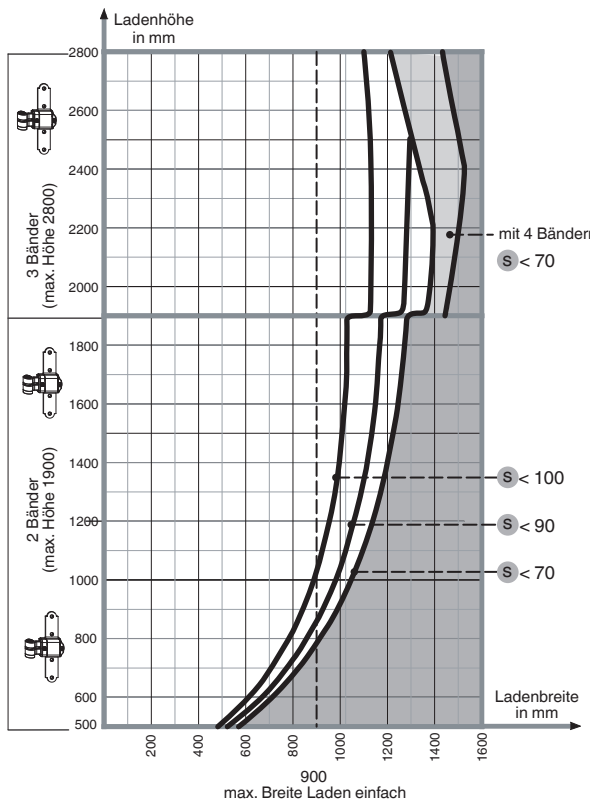


Zulässige Flügelgrößen für Ladengewicht bis **max. 27 kg/m²**

Holzart:

Fichte massiv - 60 mm Ladenstärke

Eiche massiv - 45 mm Ladenstärke

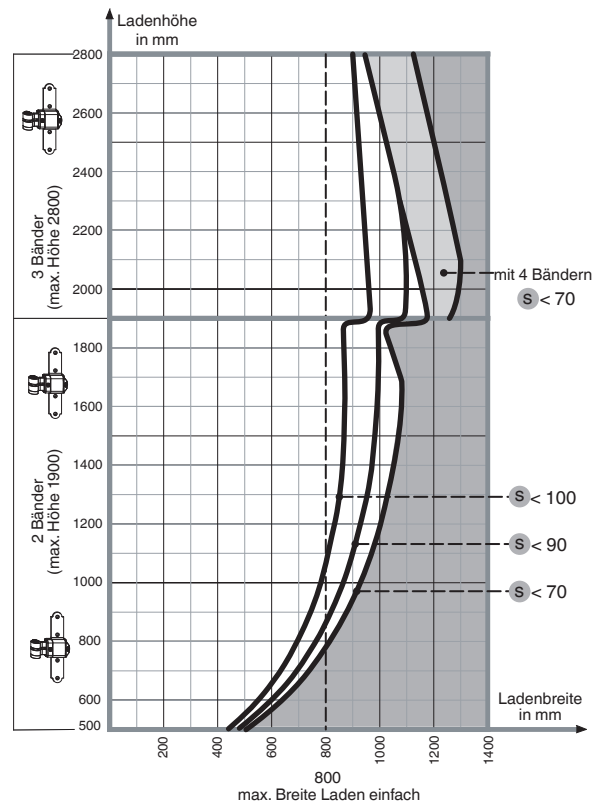


Zulässige Flügelgrößen für Ladengewicht bis **max. 36 kg/m²**

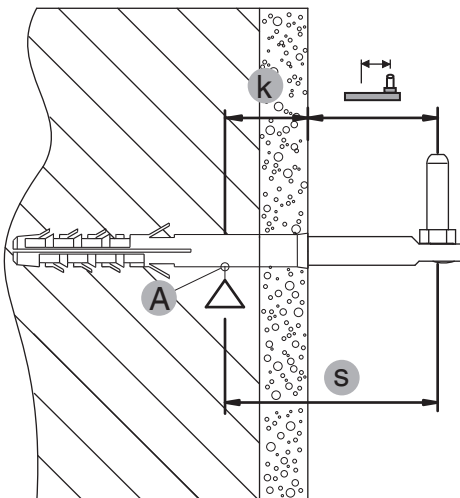
Holzart:

Fichte massiv - 80 mm Ladenstärke

Eiche massiv - 60 mm Ladenstärke



Stützlänge des Klobens



s

Stützlänge s

Diese Länge ist maßgeblich für die Belastbarkeit des Klobens - siehe Diagramme für Mauerbefestigung MMV. Bei Verwendung von Plattenkloben MMV entspricht die zulässige Flügelgröße der Linie $s < 70$

A

Stützpunkt A

Stützpunkt des Klobens im Mauerwerk

k

Abstand k

ist das Maß von der Wandoberfläche bis zum Punkt A. Dieses Maß ist abhängig von der Befestigung des Klobens und von der Beschaffenheit des Mauerwerkes (Verputzt, Isolierung)

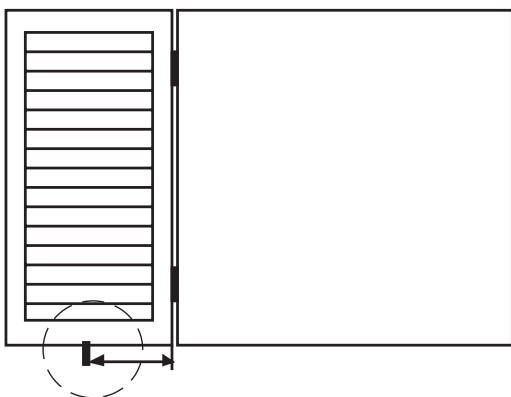


Klobenabstand

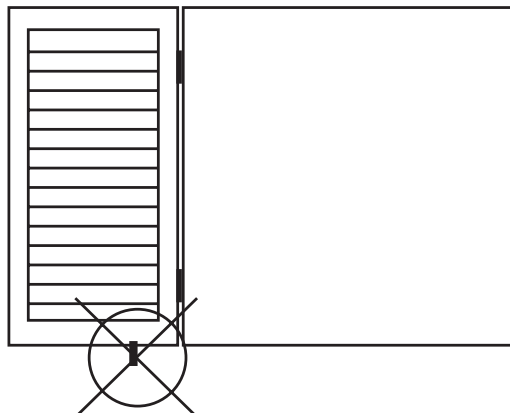
Fachgerechte Montage

- Die Montage von Beschlagteilen für Läden darf ausschließlich durch dafür qualifizierte Personen erfolgen! Die Richtlinien für die Anwendung (siehe Katalog) sind zu beachten.
 - ACHTUNG:** Die Nichtbeachtung folgender Punkte kann zu Schäden führen, einschließlich der Gefahr von schweren Personen- und Sachschäden.
- a.) In jedem Schraubloch der Beschlagteile muss ein Befestigungsmittel platziert werden, welches eine ausreichende Verankerung im Untergrund sicherstellt.

1

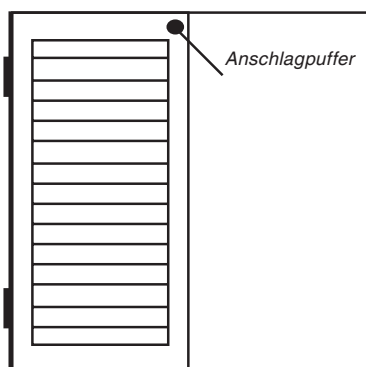


2



- c.) Das Zurückfedern des oberen Ladenteils beim Einschnappen in den Ladenahter muss durch einen Anschlagpuffer verhindert werden. 3

3

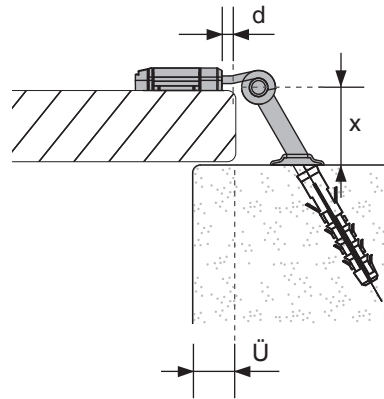
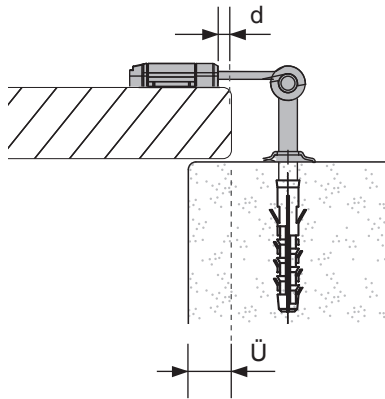


- d.) Nach der Montage des Ladenahters ist zu prüfen, ob ein sicheres und verlässliches Einrasten des Ladens gegeben ist.

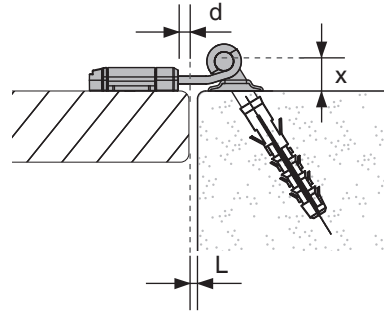
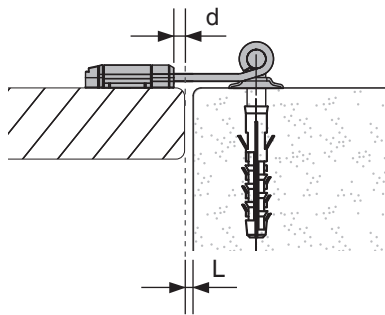


Montagearten
Mauerbefestigung

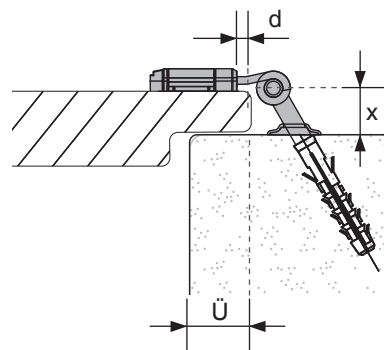
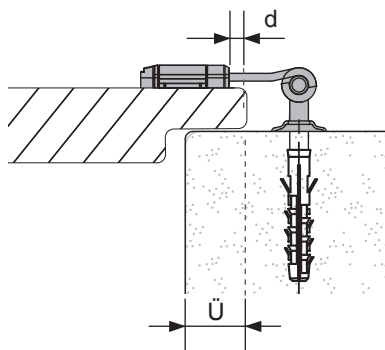
Aufschlagend



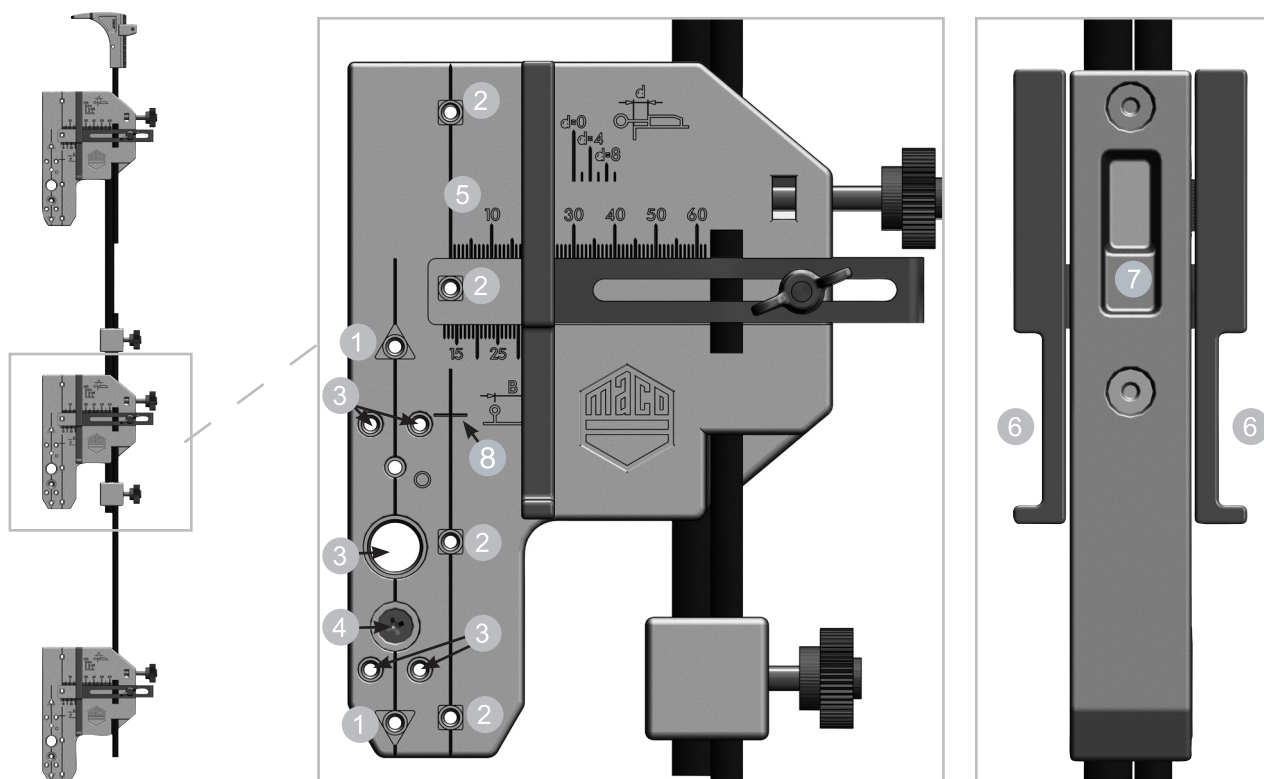
Einschlagend



Zwischenschlagend



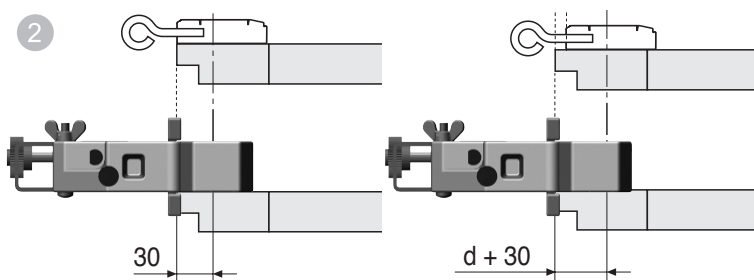
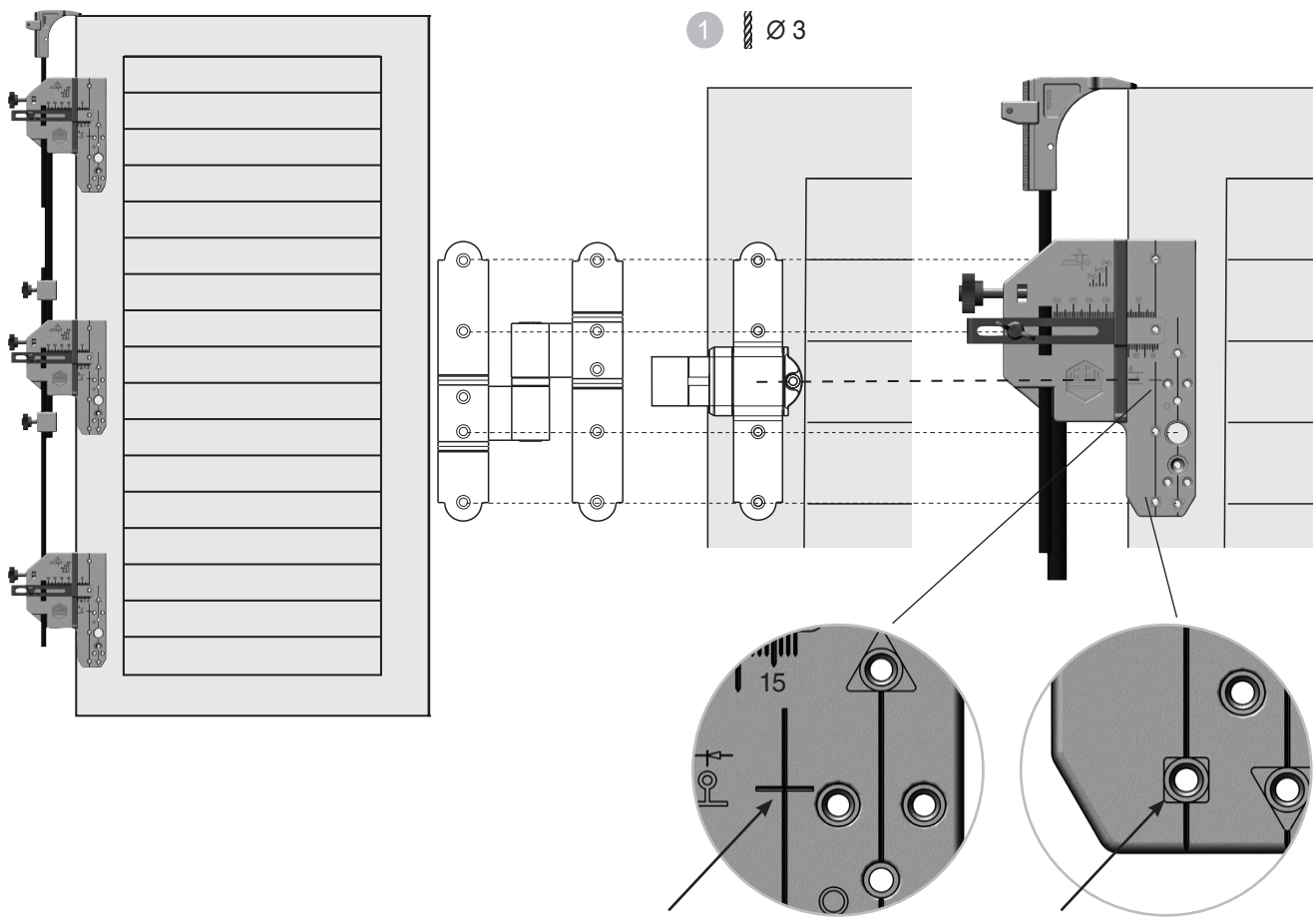
Lehre Nr. 101263
für getrennten Anschlag

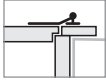


- ① Bohrung:
 - Plattenkloben
- ② Bohrung:
 - Kreuzband
 - Langband
 - Winkelband
 - Mittelband
- ③ Bohrung:
 - Haltekonsole mit Verstellkloben
- ④ Schraube zur Fixierung am eingebauten Rahmen
- ⑤ Skala für Schraubabstand Band - Ladenkante
- ⑥ Aussparung zum Abnehmen der Bandposition
- ⑦ Möglichkeit zur Befestigung des Spanners für Rustico-Lehre getrennter Anschlag (Art.Nr. 28379)
- ⑧ Markierung Bandmitte

Montage der Bänder

- 1 Abstand auf der Lehre einstellen
- 2 Abstandhalter einstellen



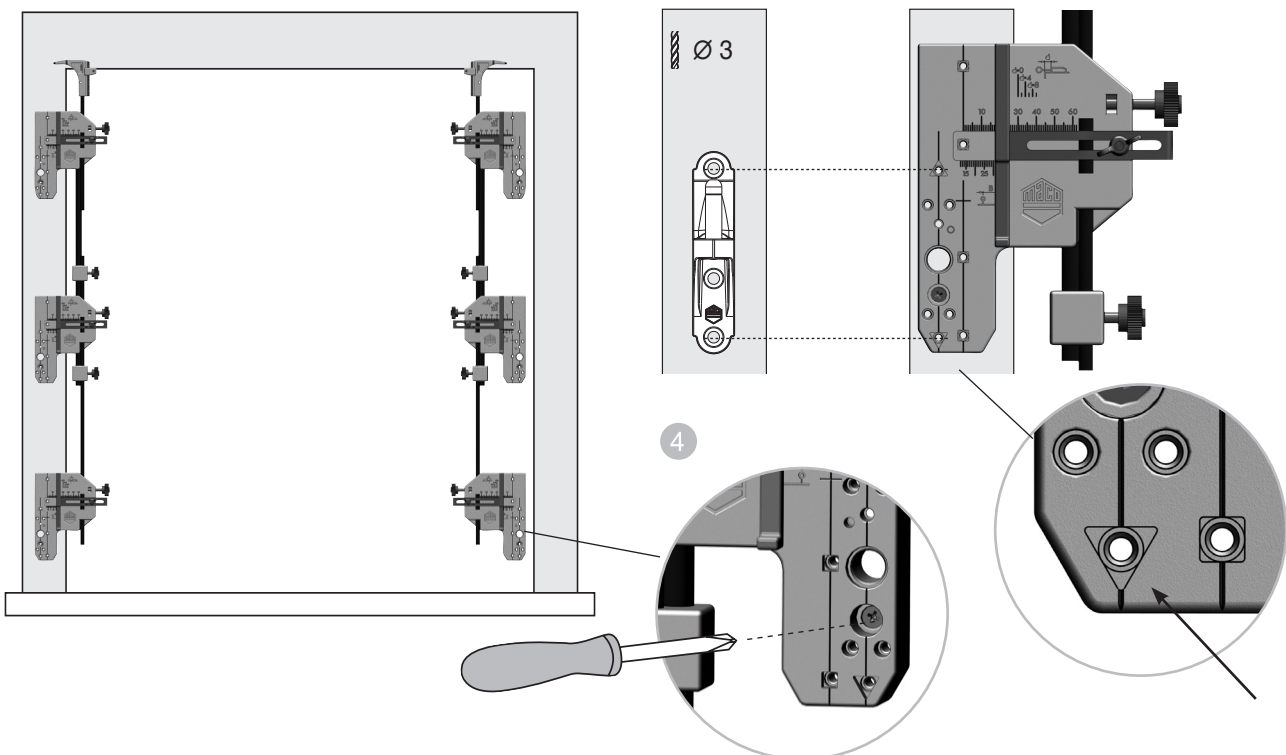
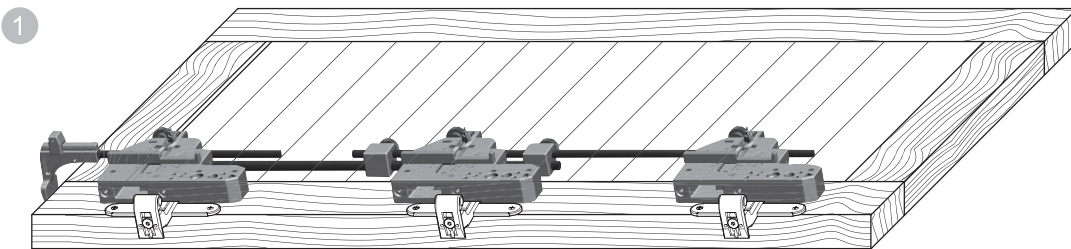


Montage am Rahmen

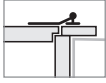
Plattenkloben für Bänder
mit fixer Kröpfung

Haltekonsole für Bänder
mit verstellbarer Kröpfung

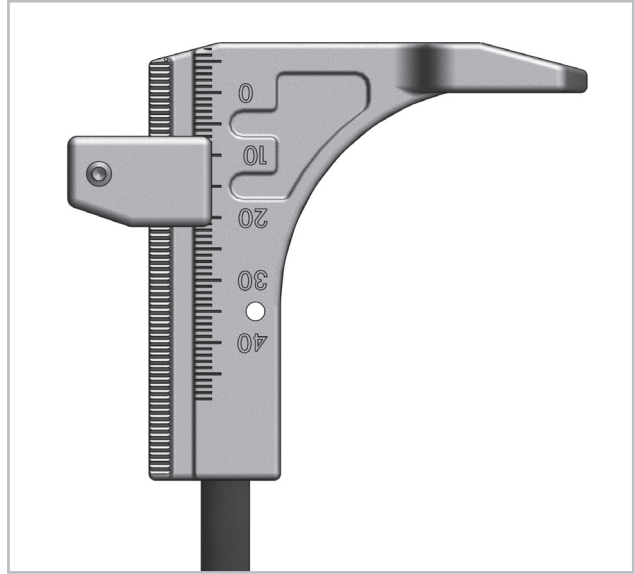
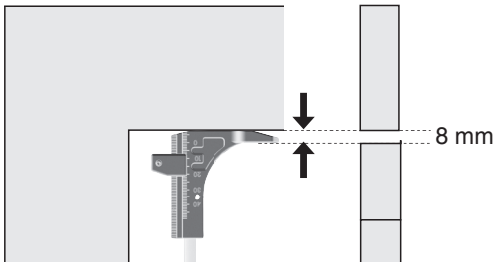
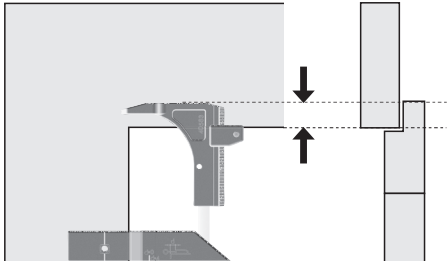
- 1 Maße der Bänder
abnehmen
- 2 Überschlag einstellen
- 3 B (Abstand - Klobenmitte)
einstellen
- 4 Lehre am Rahmen fest-
schrauben



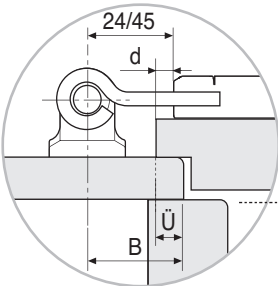
MACO
RUSTICO



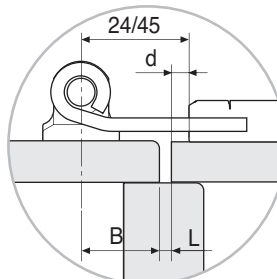
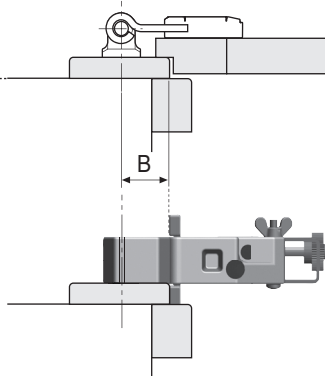
2



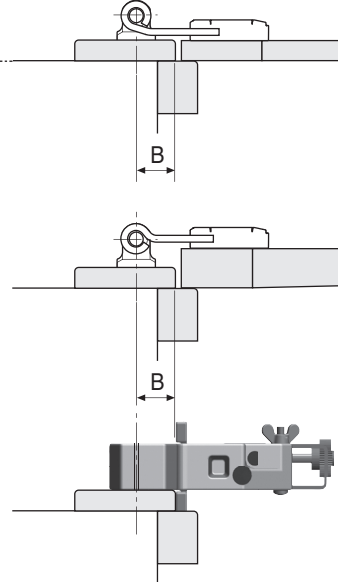
3



B=AT (24/45)-d+Ü



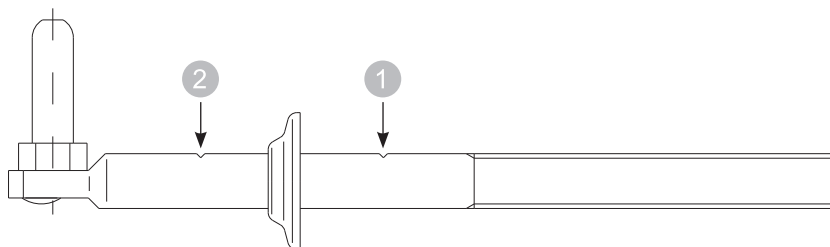
B=AT (24/45)-d-L



MACO
RUSTICO



Montage Universal- kloben



Die Länge des Klobens
ist abhängig vom Kloben-
abstand und von der
Beschaffenheit der Mauer.

Die Mindesteindrehtiefe ist
durch Kerben am Kloben
gekennzeichnet:

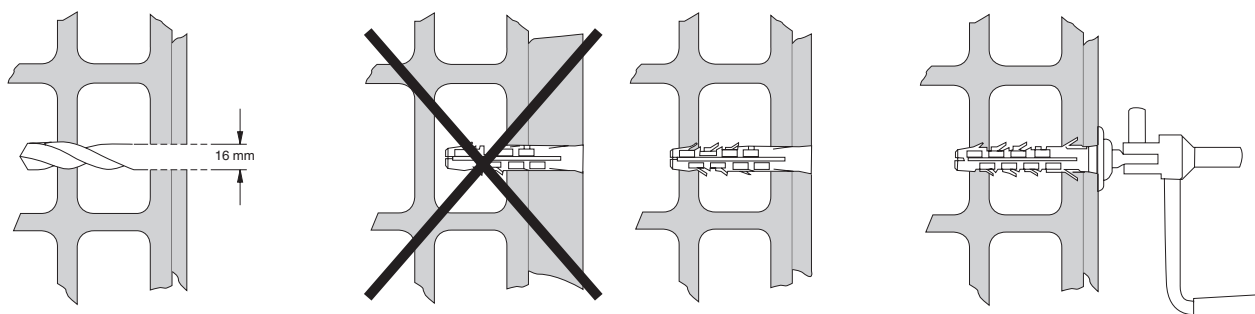
1. Kerbe:
Mindesteindrehtiefe -
Dübel 100 mm
2. Kerbe:
Mindesteindrehtiefe -
Dübel 140 mm

Dübel für Universalkloben



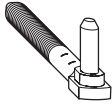
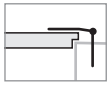
erhältliche Längen:
100, 140 mm

Montage



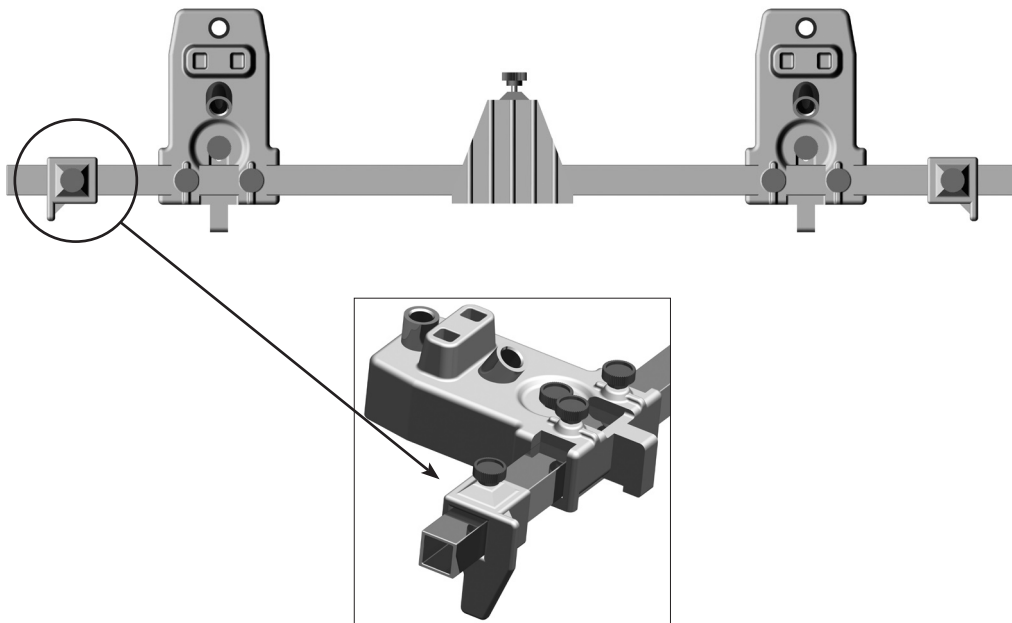


MACO
RUSTICO

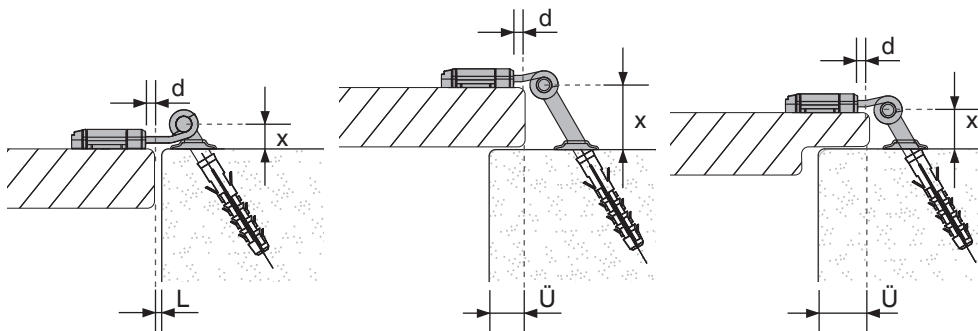


Mauermontage mit
Universalkloben für
Klobenbohrung 30°
Lehre Nr. 101265

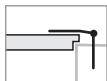
Zusammenbau der
Lehre



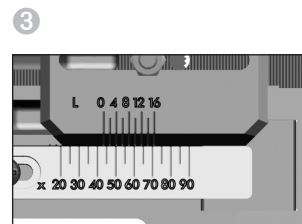
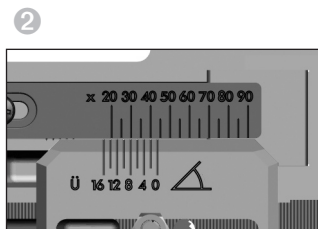
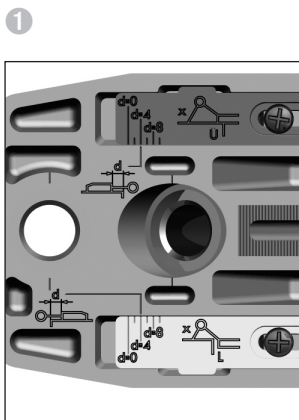
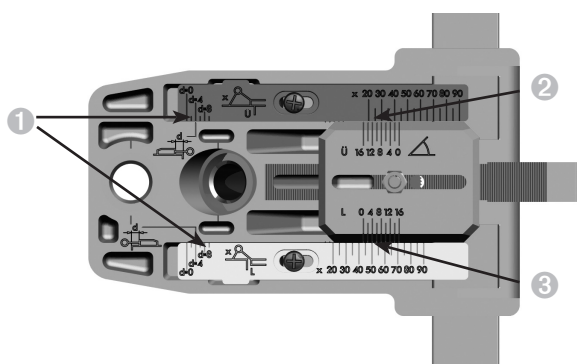
Einstellen der Lehre



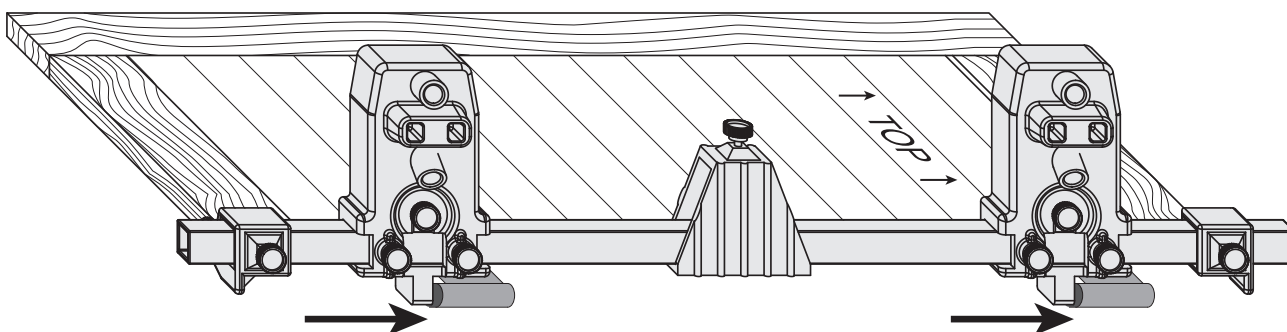
MACO
RUSTICO

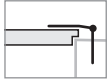


- 1 „d“ - einstellen
- 2 **Aufschlagend /
Zwischenschlagend:**
„Ü“ an „x“ anpassen
- 3 **Einschlagend:**
„L“ an „x“ anpassen

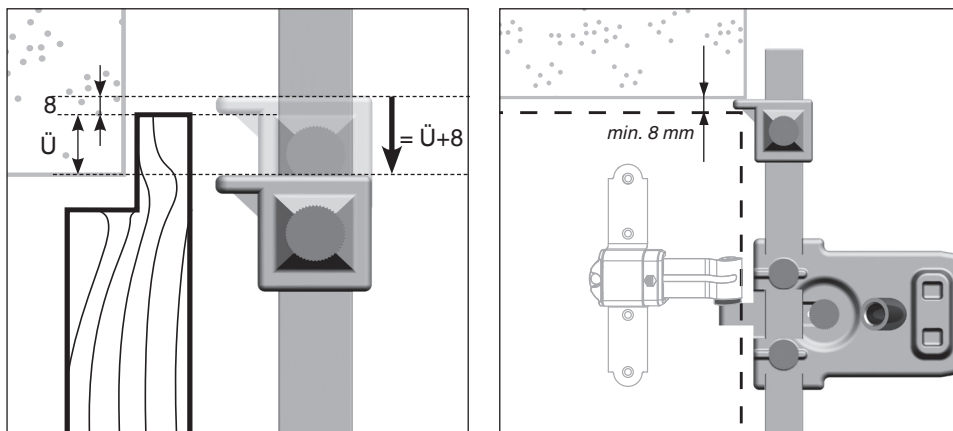


Abstände der Bänder
abnehmen

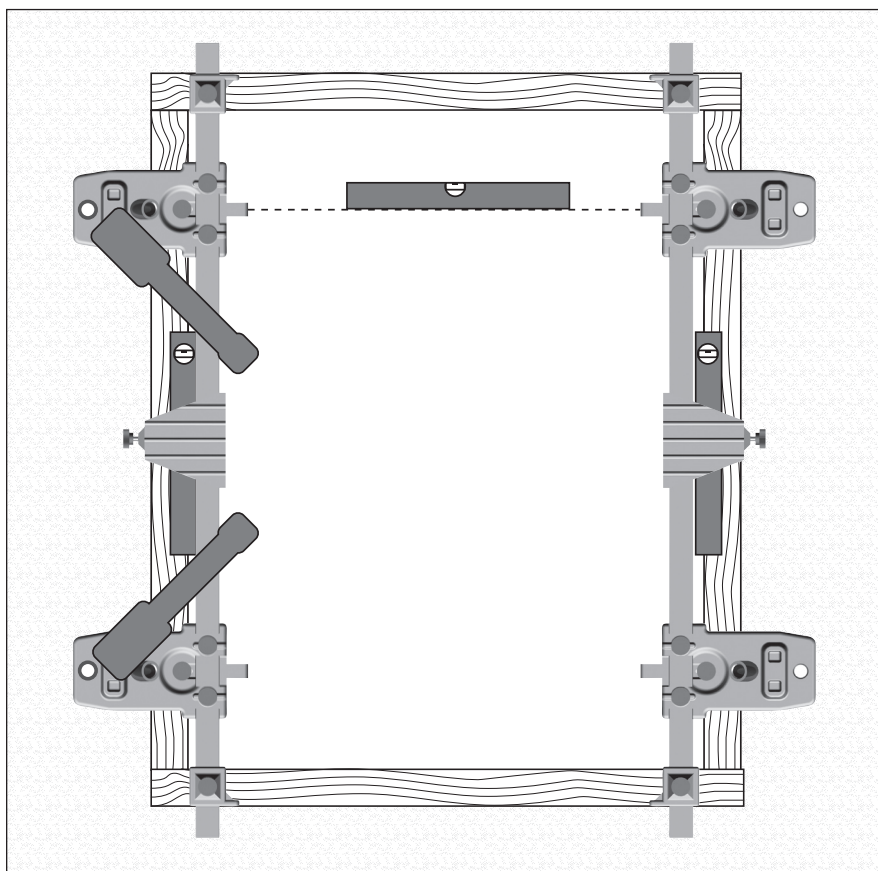




Anschläge laut Skizze
einstellen

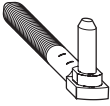
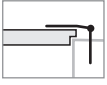


Bohrlehre ins Lot
richten und festzwingen



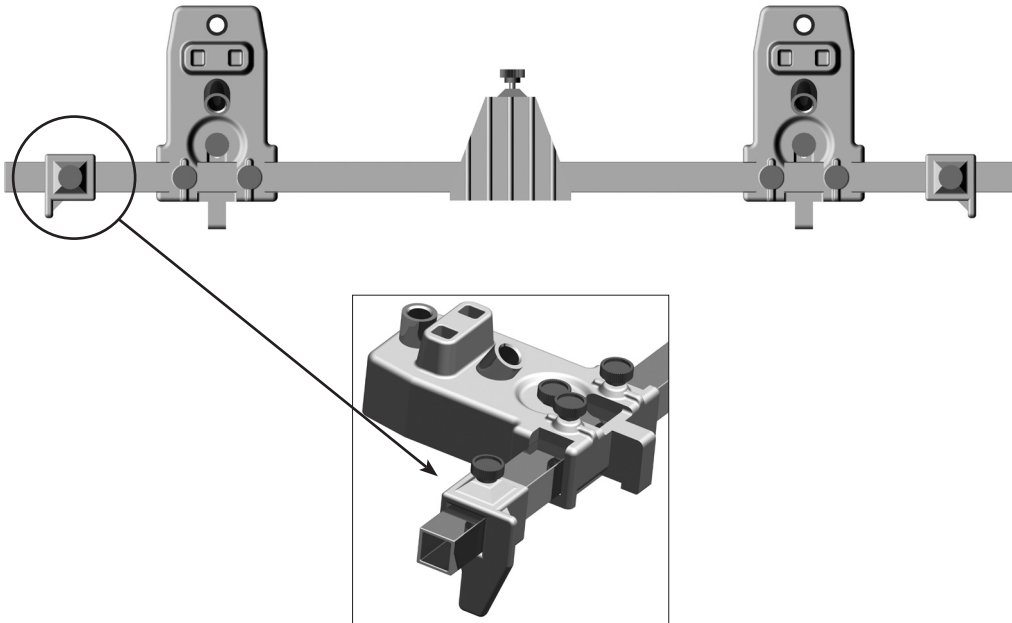


MACO
RUSTICO

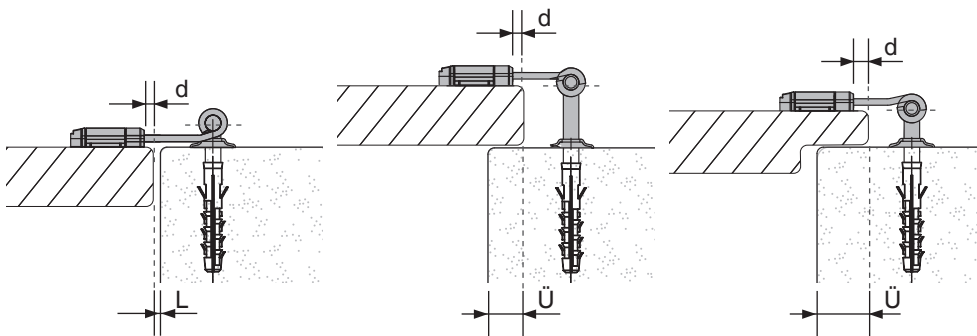


Mauermontage mit
Universalkloben für
Klobenbohrung 90°
Lehre Nr. 101266

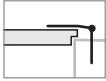
Zusammenbau der
Lehre



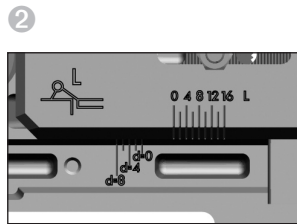
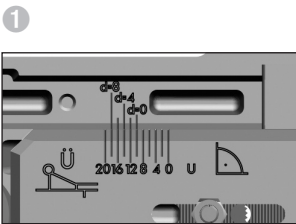
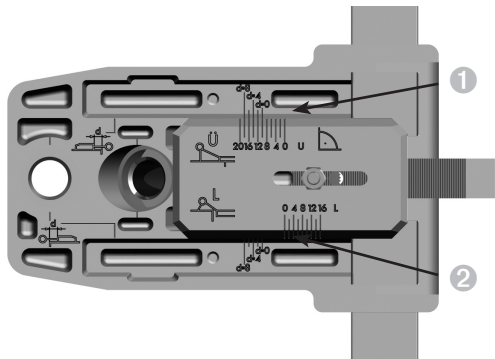
Einstellen der Lehre



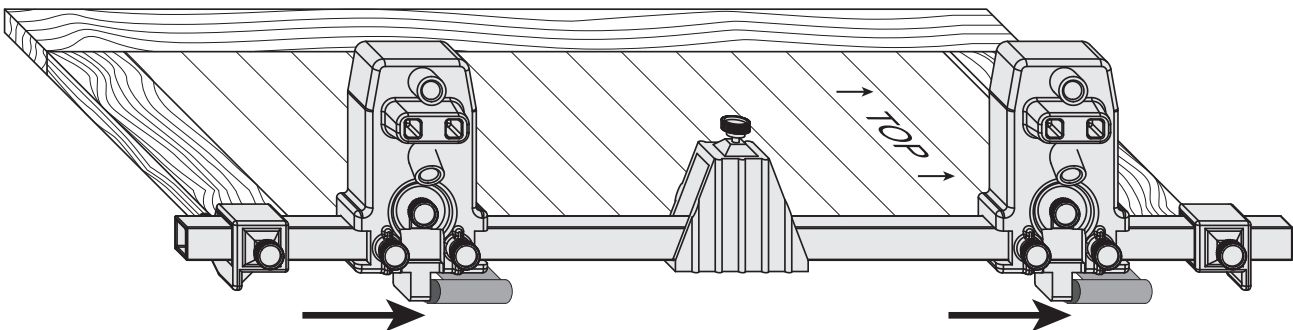
MACO
RUSTICO



- 1 **Aufschlagend /
Zwischenschlagend:**
„Ü“ an „d“ anpassen
- 2 **Einschlagend:**
„L“ an „d“ anpassen

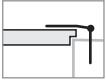


Abstände der Bänder
abnehmen

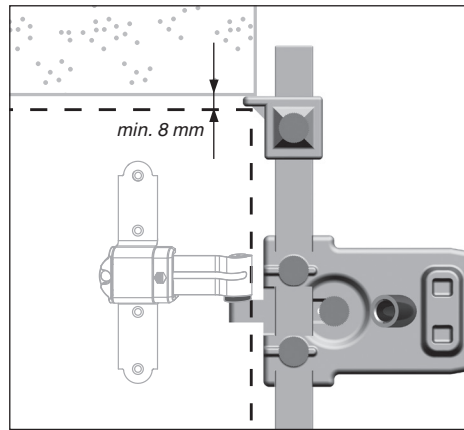
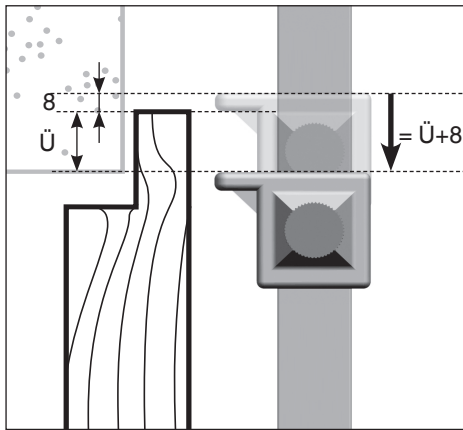




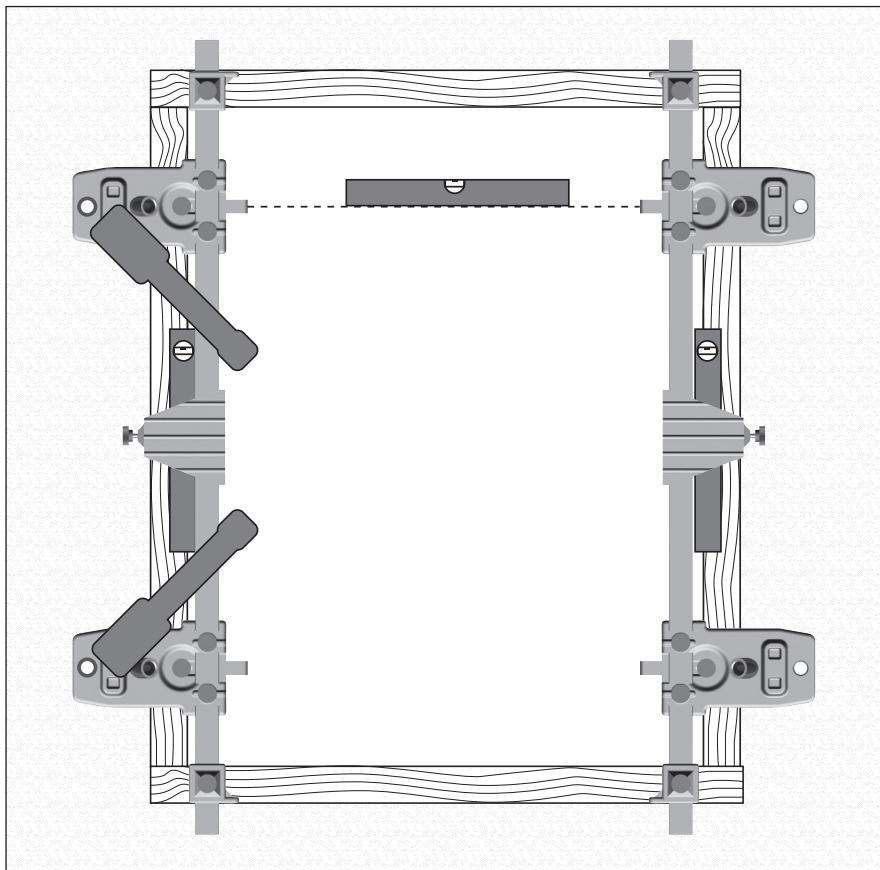
MACO
RUSTICO



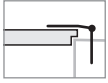
Anschläge laut Skizze
einstellen



Bohrlehre ins Lot
richten und festzwingen



MACO
RUSTICO

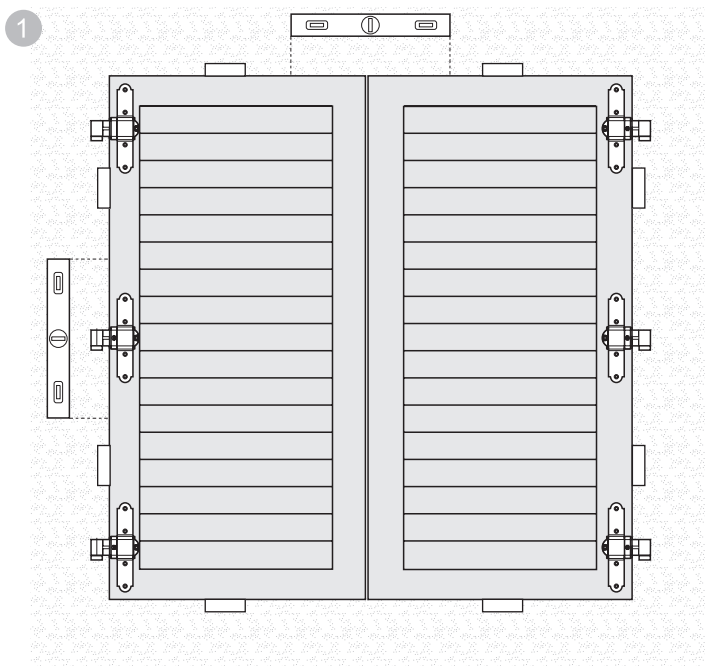


Montage Chemische Dübel

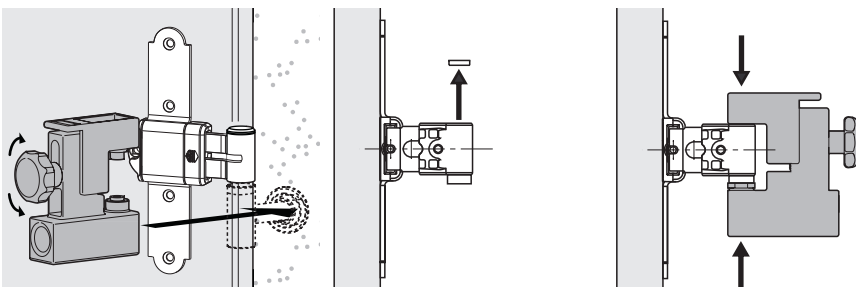
Lehren Nr. M22616 mit \varnothing 16

Lehren Nr. M27054 mit \varnothing 20

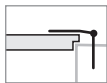
- 1 Läden in der richtigen Montageposition ausrichten und fixieren (verkeilen)
- 2 Lehre am Band befestigen



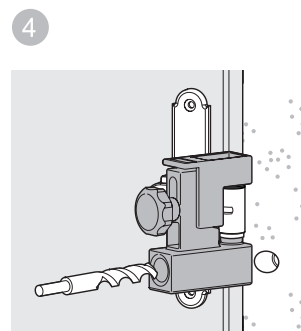
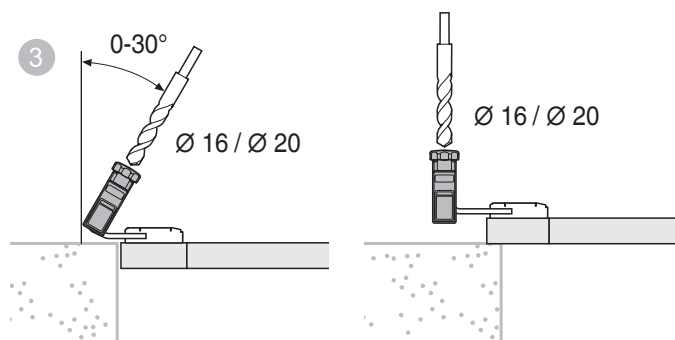
2



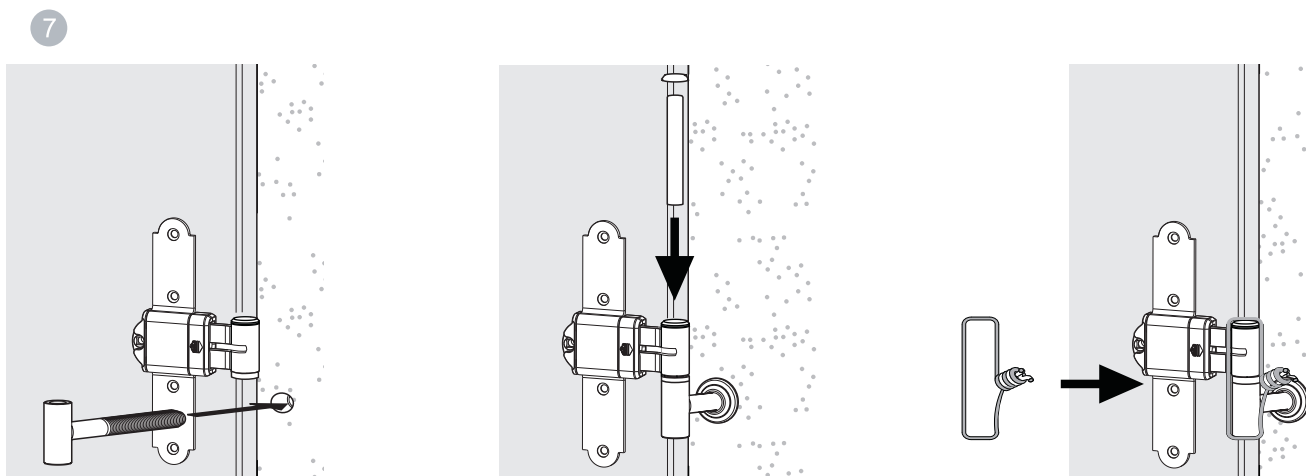
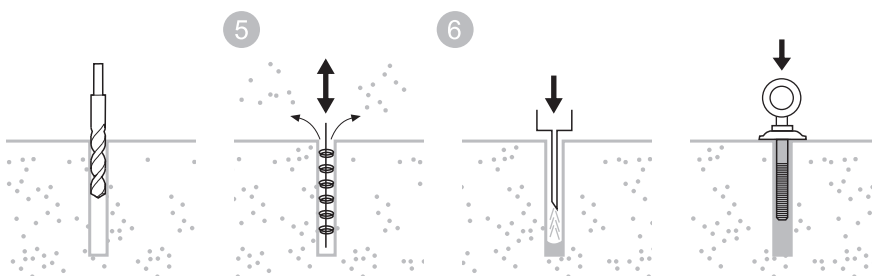
MACO
RUSTICO



- 3 Neigung einstellen
(von 0° bis 30°)
- 4 Bohren



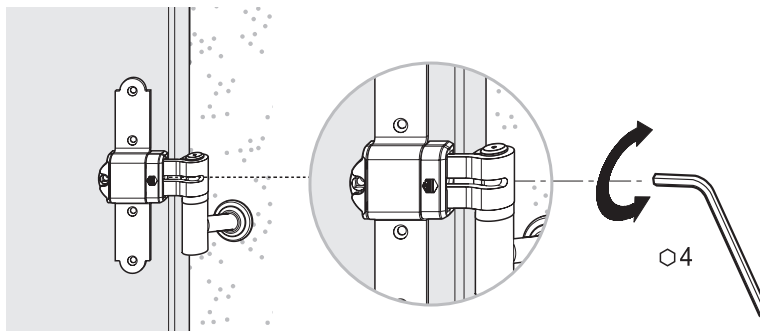
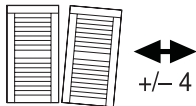
- 5 Bohrloch reinigen
- 6 Kleber einfüllen
- 7 Laden montieren,
einstellen und befestigen



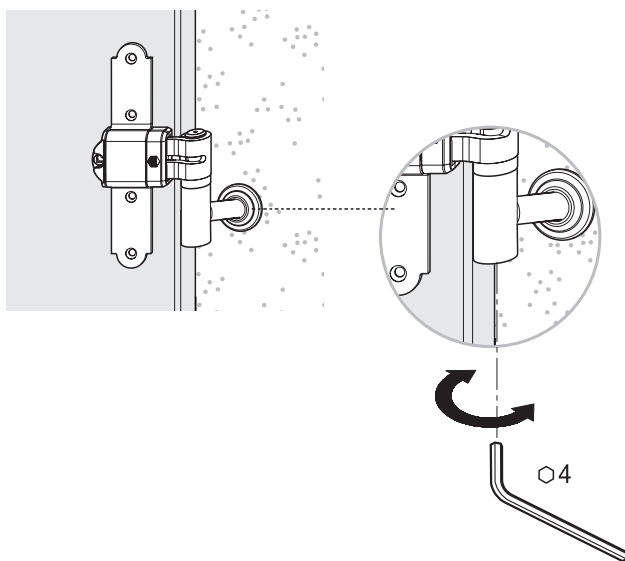
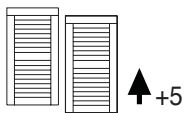
MACO
RUSTICO



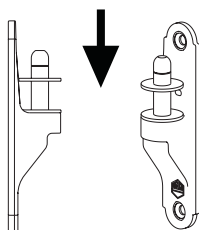
Band einstellen
seitliche Einstellung



Laden einstellen
Höhenverstellung



Alternative: Klobenscheibe
(max. 5 Stk.)
für alle Kloben verwendbar!

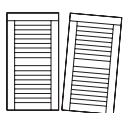


MACO
RUSTICO

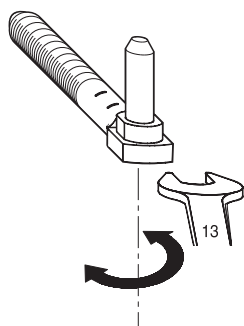


Laden einstellen
seitliche Einstellung

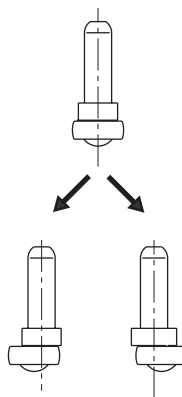
mit 13 mm Schlüssel



+/- 2.5



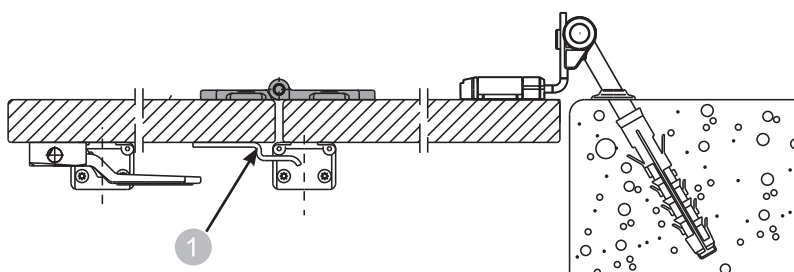
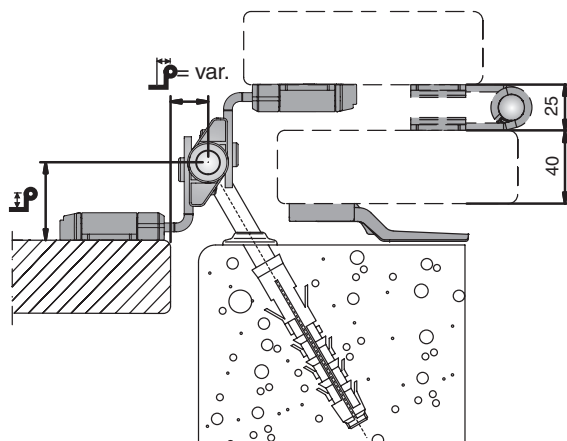
+/- 2.5



Faltladen

Beispiel mit Drehpunkt
außen

1 Verschlussshaken
zweiflügelig



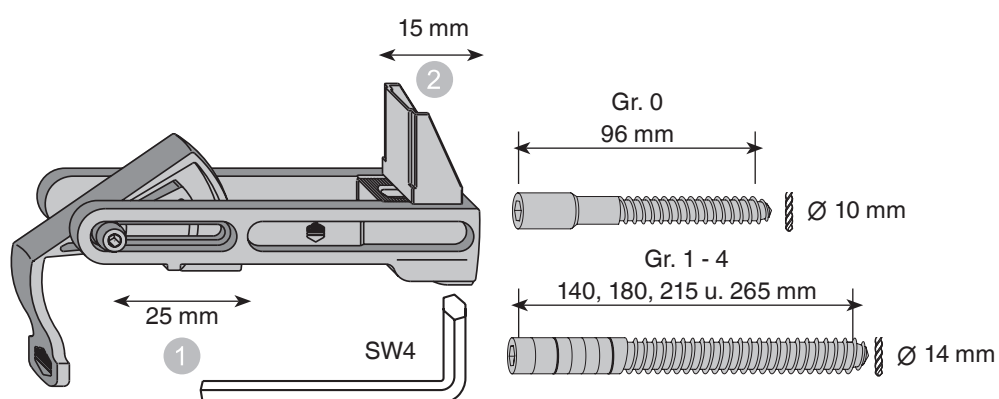
MACO
RUSTICO



Ladenhalter Classic

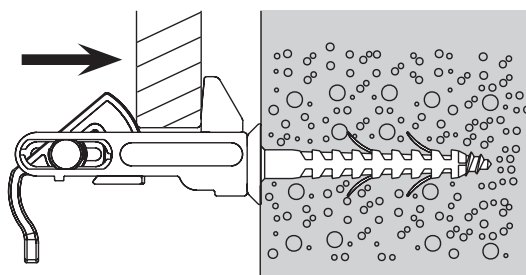
Ladenhalter für
Beschlagenträger

- 1 Verstellbereich Falle
- 2 Verstellbereich Anschlag

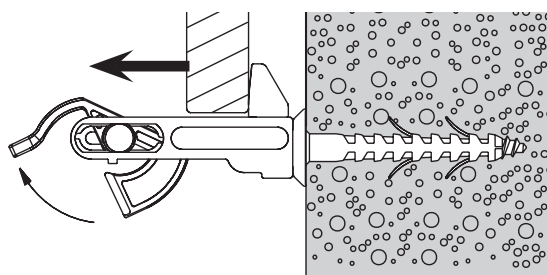


Funktion

Laden öffnen, Falle rastet
automatisch ein.



Laden schließen, Falle
anheben bis zum Einrasten.



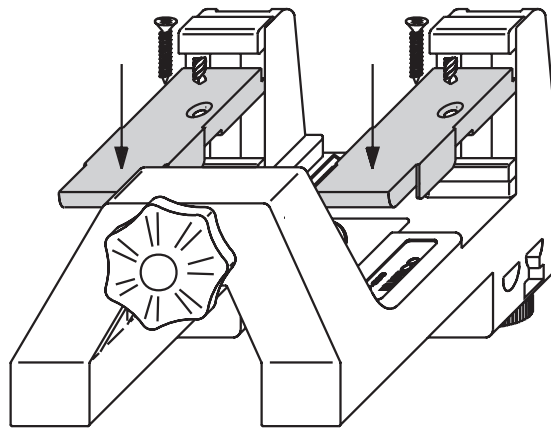
MACO
RUSTICO



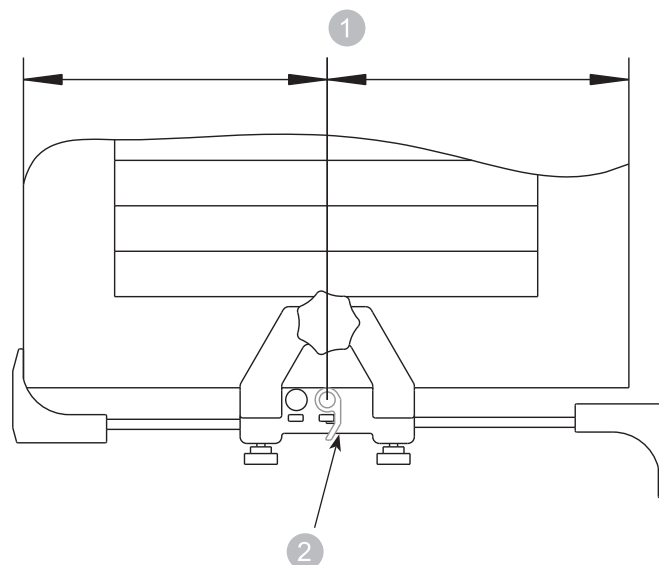
Ladenhalter Classic

Bohrlehre für Ladenhalter
Best.-Nr. 13009

Die Lehre ist mit Ausgleichklötzen (Best.-Nr. 14483) ausgestattet. Alte Lehren sind nachträglich zu ergänzen.



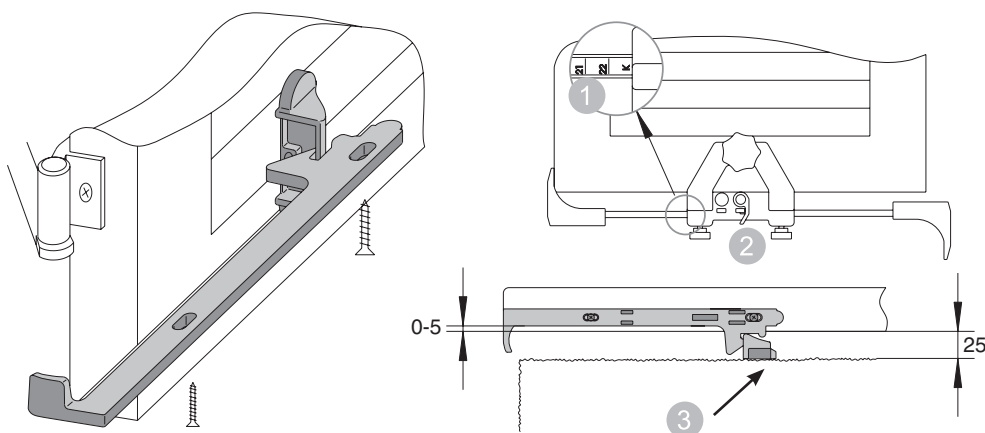
- 1 Ladenthalter immer auf Ladenmitte platzieren.
- 2 Wechselbuchse $\varnothing 10$ und $\varnothing 14$ mm



Komfort-Ladenhalter

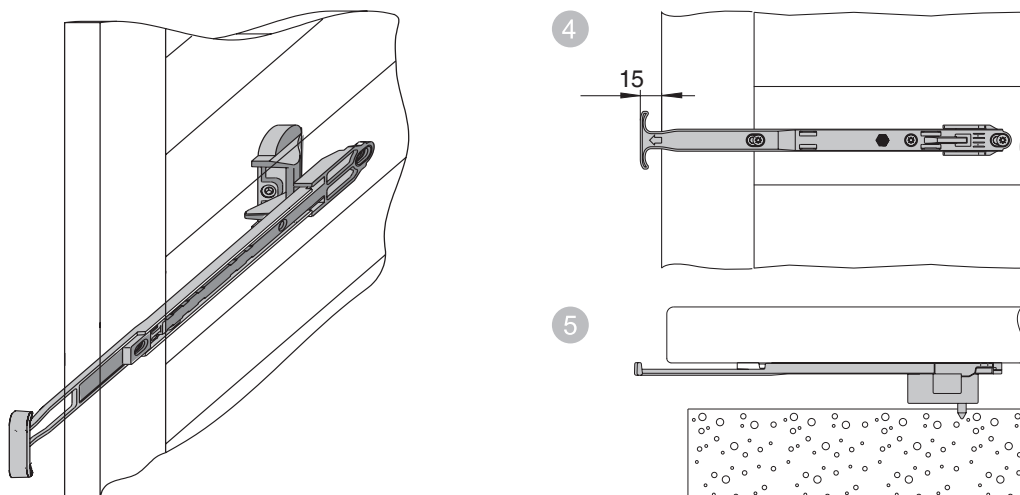
Ladenhalter für
Beschlägeträger

- ① Einstellskala
- ② Ladenhalter-Lehre
- ③ Größere Mauerabstände mit Unterlagen
5 od. 20 mm ausgleichen
(Unterlagen stapelbar).



Komfort-Ladenhalter für Tür- und Fensterläden

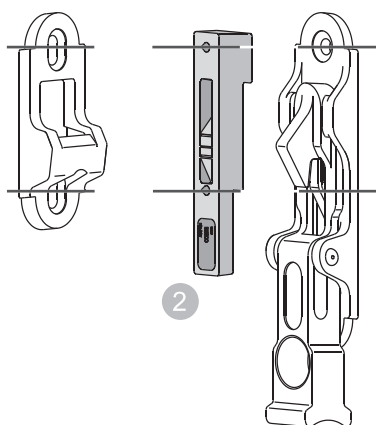
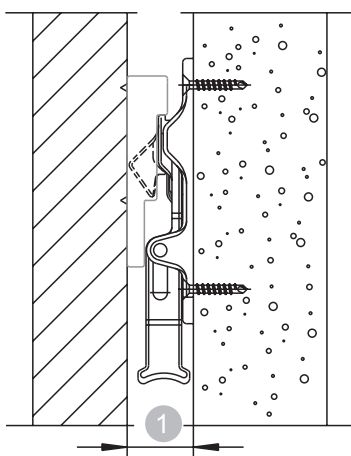
- ④ Anschlag am Laden
- ⑤ Anschlag an der Mauer



MACO
RUSTICO



Ladenhalter für Türen

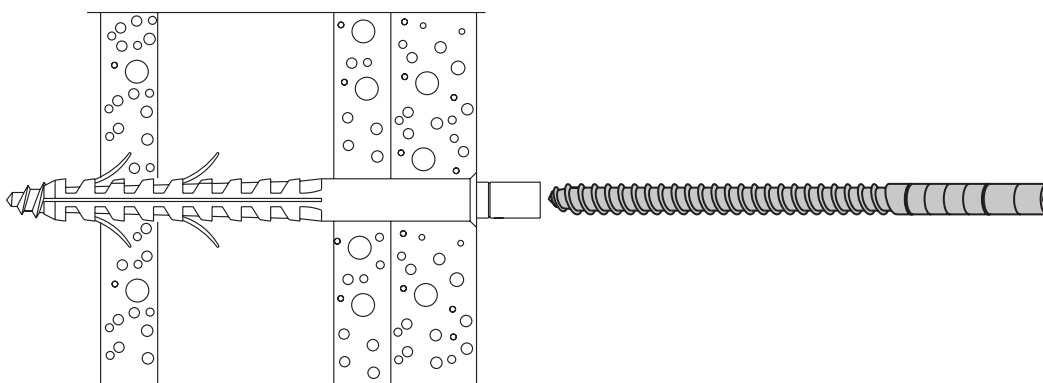


Größere Mauerabstände
mit Unterlage 15 mm
ausgleichen (Unterlagen
stapelbar).

- ① 25 bzw. 35 mm bei
Mauerisolierung
- ② Lehre – Ladenhalter für
Türen Best.-Nr. 40407

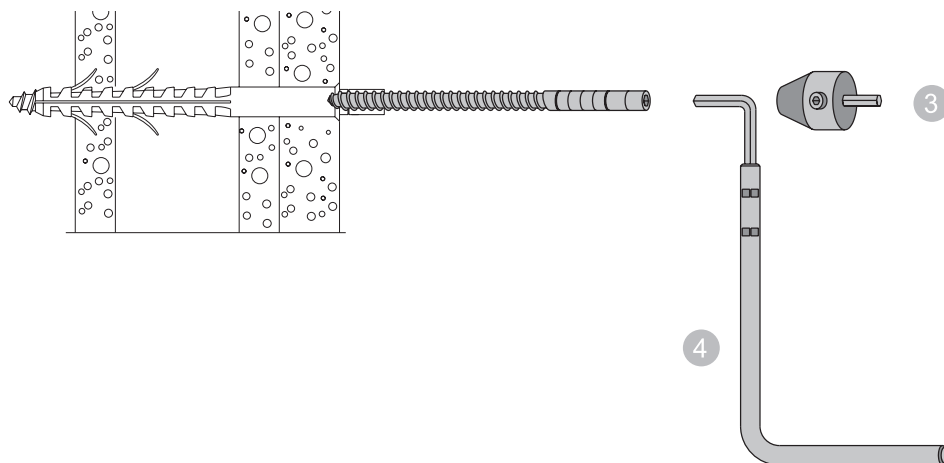
Beschlägeträger

für Ladenhalter Classic,
Ladenhalter für Türen und
Komfort-Ladenhalter



Der Dübel muss mindestens
durch zwei Ziegelsteinwände
reichen!

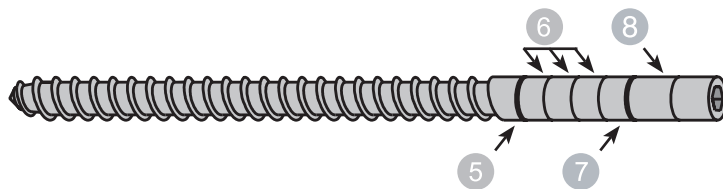
MACO
RUSTICO



- 3 Bohrmaschinen-Aufsatz Best.-Nr. 13074
- 4 Eindrehkurbel Best.-Nr. 21748

Beschläge-träger	Dübel*	
Gr. 0	96 mm	50 mm
Gr. 1	140 mm	100 mm
Gr. 2	180 mm	135 mm
Gr. 3	215 mm	185 mm
Gr. 4	265 mm	185 mm

*bei Gr. 0 = Ø 10 mm
bei Gr. 1-4 = Ø14 mm



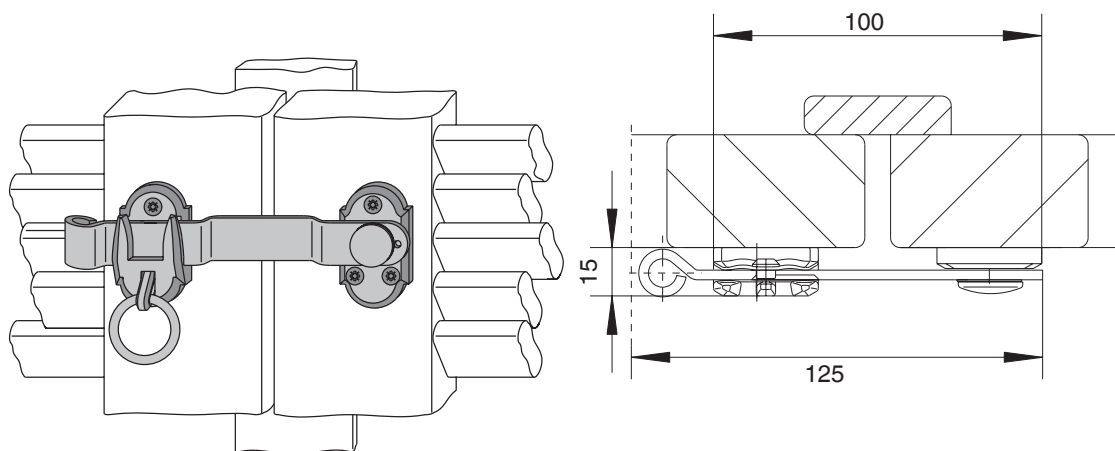
- 5 Mindesteindrehtiefe in den Dübel
- 6 Skala zum Einstellen von größeren Mauerabständen
- 7 Aufstecktiefe beim Ladenhalter
- 8 Aufstecktiefe beim Komfort-Ladenhalter und Ladenhalter für Türen

MACO
RUSTICO



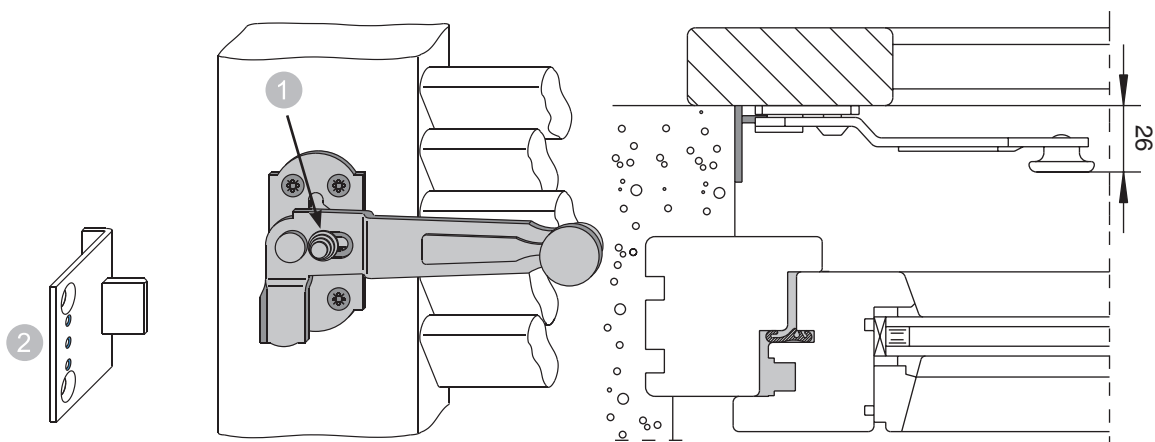
Ladenmittelverschluss zweiflügelig

links und rechts verwendbar.



Ladenmittelverschluss einflügelig

eigene Ausführung für links
und rechts



- 1 Bedienungssperre
- 2 Verschlussplatte

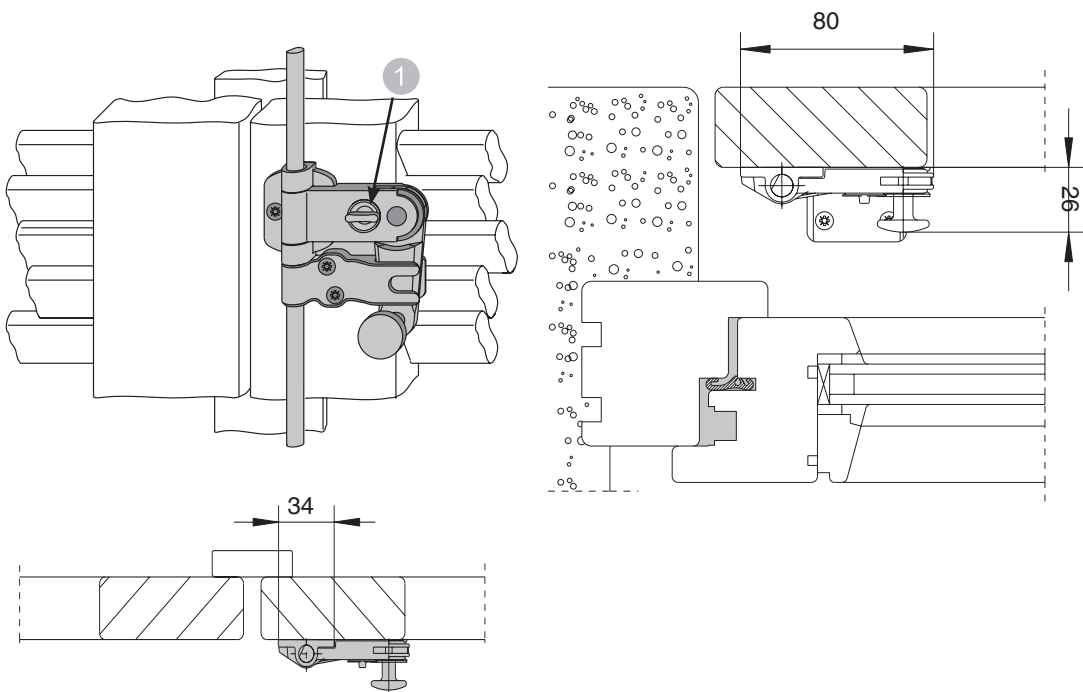
MACO
RUSTICO



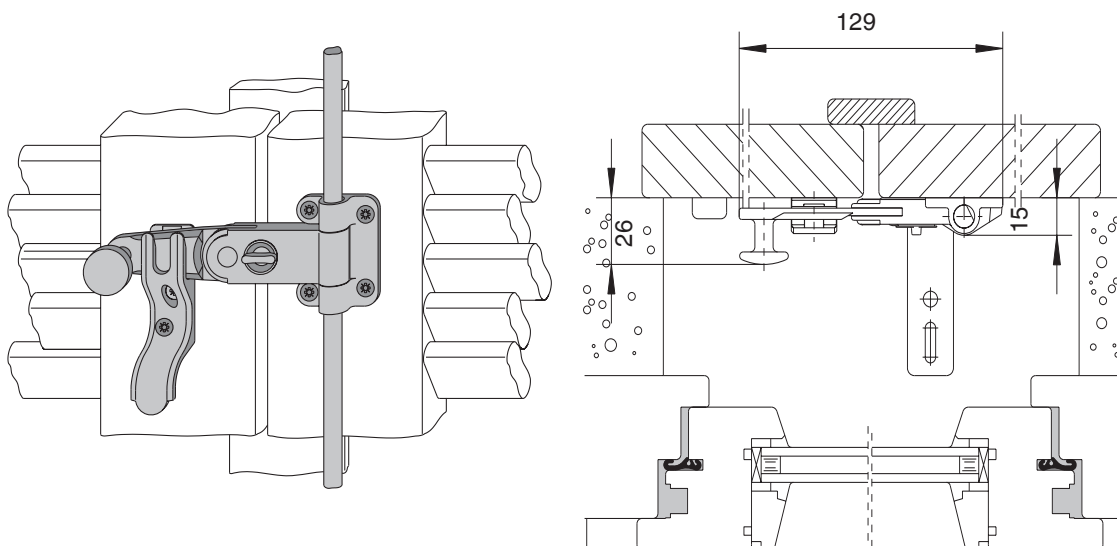
Stangenverschluss 2-F

Funktion universell

1 Bedienungssperre



Funktion zweiflügelig

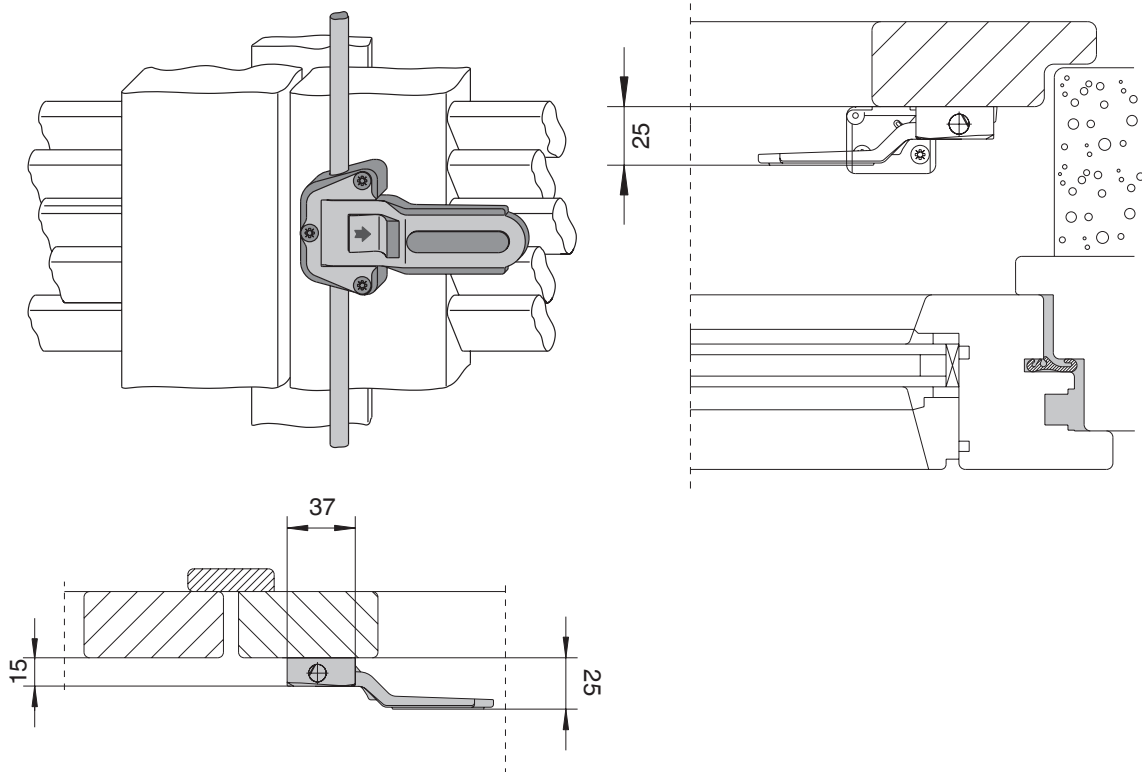


MACO
RUSTICO



Schnappverschluss

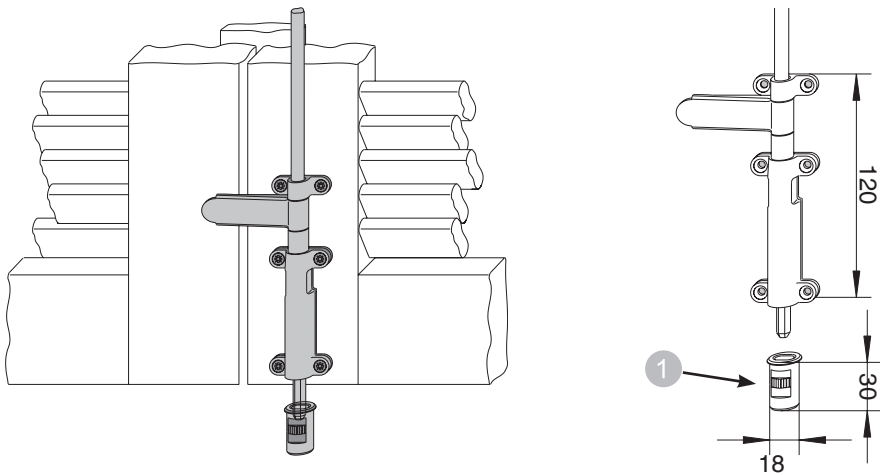
Links und rechts verwendbar.



Stangenendverschluss

Mit Verriegelungsbuchse,
eigene Ausführung für
links- und rechtsdrehend.

1 Verriegelungsbuchse

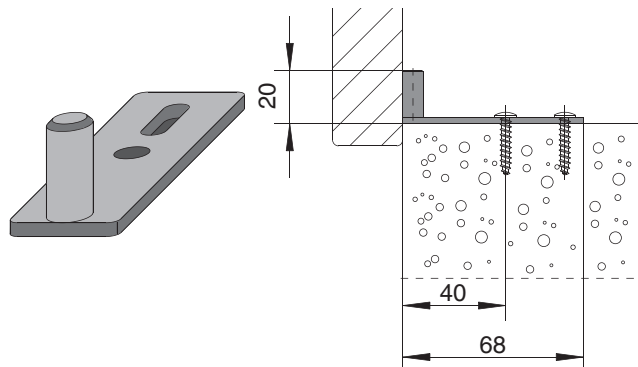


MACO
RUSTICO

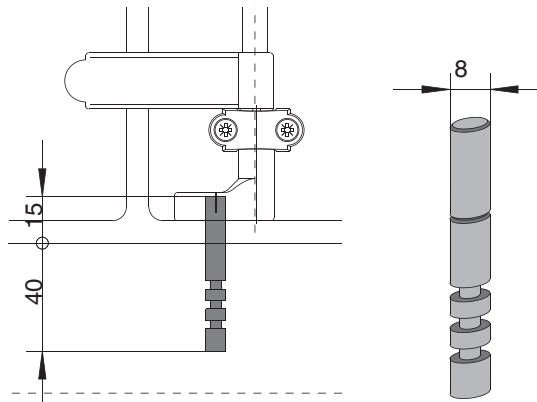


Mauerschließzapfen

Mauerschließzapfenplatte
lang

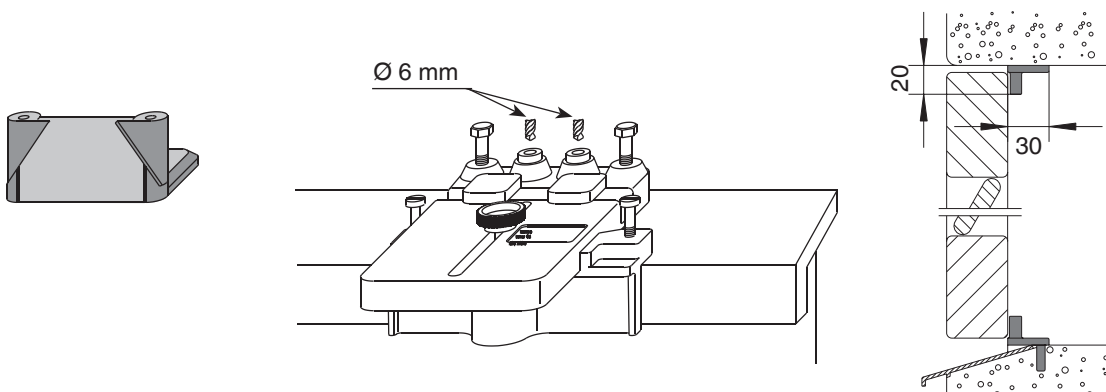


Mauerschließzapfen zum
Einkleben



Schließzapfenplatte

Mit Anschlag zum
Aufschrauben und Einkleben.
Bohrlehre für Schließzapfen-
platte - Best.-Nr. 24670.



**MACO
RUSTICO**



**MAYER & CO
BESCHLÄGE GMBH**
ALPENSTRASSE 173
A-5020 SALZBURG
TEL +43 662 6196-0
FAX +43 662 6196-101
maco@maco.at
www.maco.at

**MACO-BESCHLÄGE GESELLSCHAFT
MBH**
HAIDHOF 3
D - 94508 SCHÖLLNACH
TEL +40 (0)9903 9323-0
FAX +49 (0)9903 9323-199
d-maco@maco.de
www.maco.de

MACO DOOR & WINDOW HARDWARE LTD
EUROLINK INDUSTRIAL CENTRE,
CASTLE ROAD, SITTINGBOURNE
KENT, ME 10 3LY
TEL +44 (0)1795 433900
FAX +44 (0)1795 433901
maco@macouk.net
www.macouk.net

MAICO SRL
ZONA ARTIGANALE 15
I - 39015 S. LEONARDO I.P.
TEL +39 (0)473 651200
FAX +39 (0)473 651300
maico@maico.com
www.maico.com

MACO POLSKA SP. Z. O. O.
UL. JANA GUTENBERGA 18
PL - 44109 GLIWICE
TEL +48 (0)32 301 2330
FAX +48(0) 32 301 2332
maco@maco.pl
www.maco.pl

DIE UNTERNEHMEN DER MACO-GRUPPE

MACO-BESCHLÄGE B.V.
STIKKENWEG 60
NL - BN ZELHEM
TEL +31 (0)314 622627
FAX +31 (0) 314 623649
info@maco-nl.nl
www.maco-nl.nl

MACO HARDWARE (TIANJIN) CO., LTD.
NO.48 THE EASTERN ROAD
FREE TRADE ZONE
CN-300456 TIANJIN
TEL +86 - 22 - 25763028
FAX +86 - 22 - 25763038
j.zhang@maco.at
www.maco-europe.com

Best.-Nr. 49490 - Datum: Juni 2005
Alle Rechte und Änderungen vorbehalten.